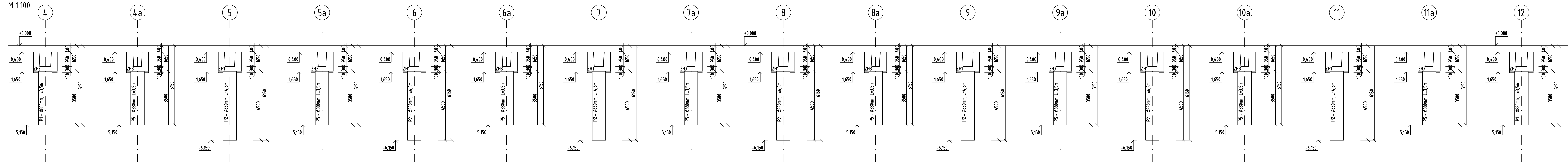


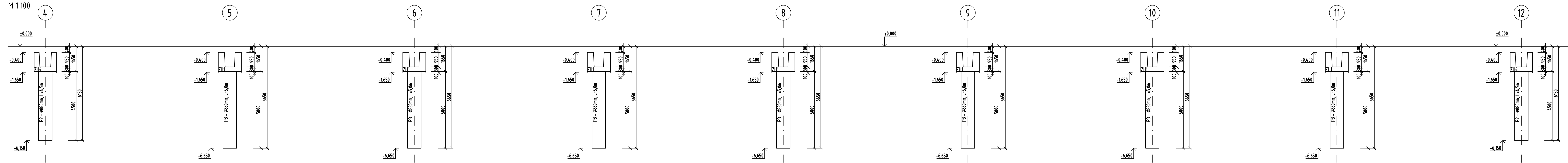
REZ A-A

M 1:100



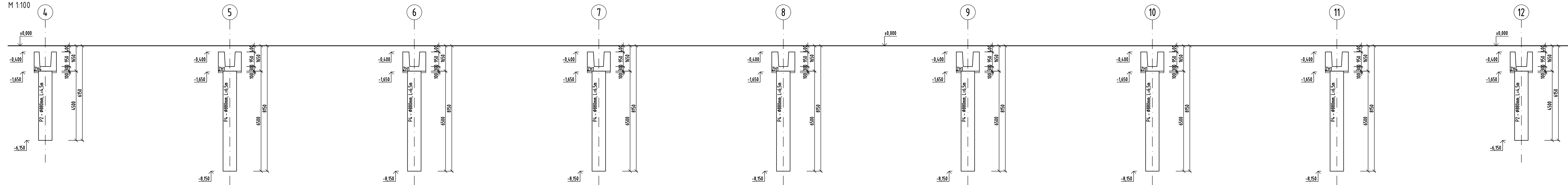
REZ B-B

M 1:100



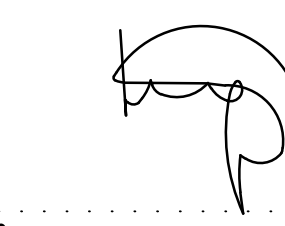

REZ C-C

M 1:100



POD ZÁKLADOVÝMI HLAVICAMI JE PODKLADNÝ BETÓN HR.100mm

PRI REALIZÁCI PÍLOTŮ JE DŮLEŽITÉ DBÁT NA PRESNOST PŮDORYSNÉHO UMÍSTĚNÍ.
JE DŮLEŽITÉ SLEDOVAT GEOLOGICKÝ PROFIL, V PŘÍPADĚ ANOMÁLIE, KTORÁ NEBOLA ZACHYTENÁ V IGP,
JE POTŘEBNÉ KONTAKTOVAT AUTORA PROJEKTU A OVERTĚDIT DĚŽKU PÍLOTŮ PODĚA NOVÝCH SKUTOČNOSTÍ NA STAVBE.

REVÍZIE		 RAZÍTKO	
OZNAČENIE	DÁTUM		POPIS REVÍZIE
00	31.05.2017		DOKUMENTÁCIA PRE STAVEBNÉ POVOLENIE
01			
02			
03			
MATERIÁL			
BETÓN (přehýl) C 25/30 XC2, XA1 (SK)-CL0,4-Dmax22-S3 BETÓN (betón) C 25/30 XC2, (SK)-CL0,4-Dmax16-S3 VÝSTUŽ B 500B			
PRI REALIZÁCI PÍLOTŮ A ZÁKLADOVÝCH HLAVIC DOODŽIAVAŤ KONŠTRUKČNÉ ZÁSADY ROZMERY NA STAVBE KONTROLOVAŤ S PROJEKTOVOU DOKUMENTÁCIOU			
INŽ.PROJ: ING. KRAJČI ZODP.PROJ: ING. KRAJČI VYPRACOVAL: ING. SLOVIKOVÁ	 PROJEKTY ZAKLADANIA STAVIEB A GEOTECHNICKY SJK Engineering, s.r.o. Hôrky 228, 018 04 Hôrky	PARÉ: ±0,000=257,25 m n.n. súradnicový systém: JTSK výškový systém: BpV	
STAVBA: DSP OBJEKT:	PROJ. STUPEŇ: 18x4L FORMÁT:	MIERKA: 1:100 ARCHÍVNE ČÍSLO:	
NÁZOV VÝKRESU: REZ 1-1, REZ 2-2, REZ 3-3 PROFESIA: GEOTECHNIKA A ZAKLADANIE STAVIEB		DÁTUM: 31.05.2017 Č. VÝKR. 2	